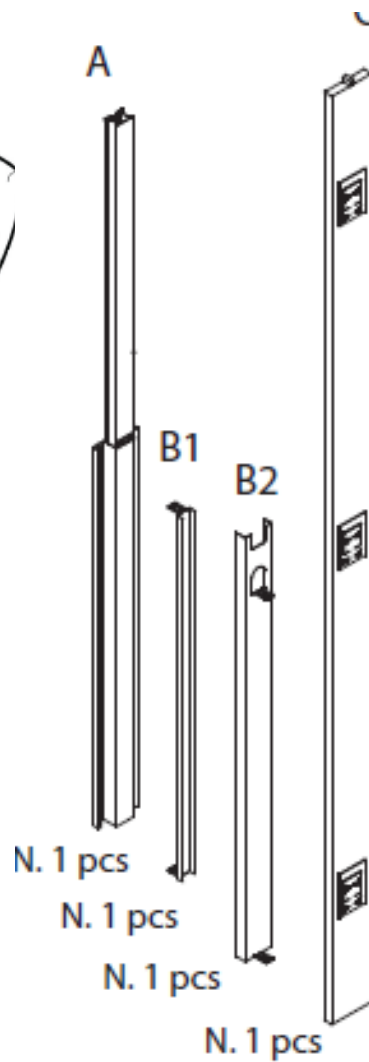
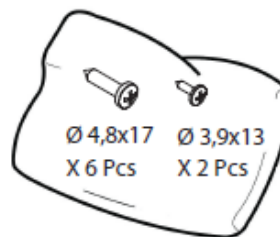
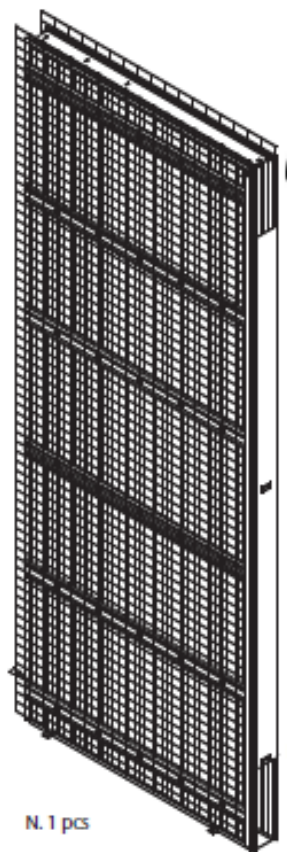
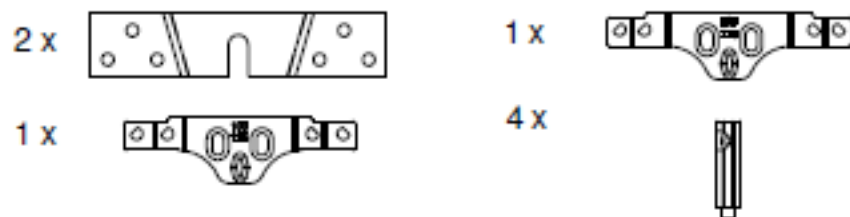
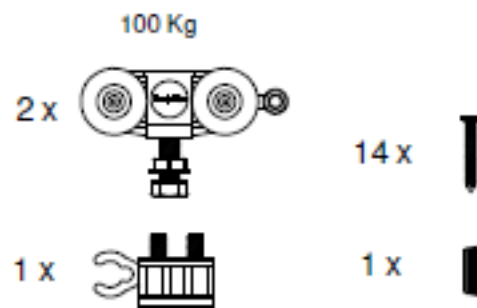
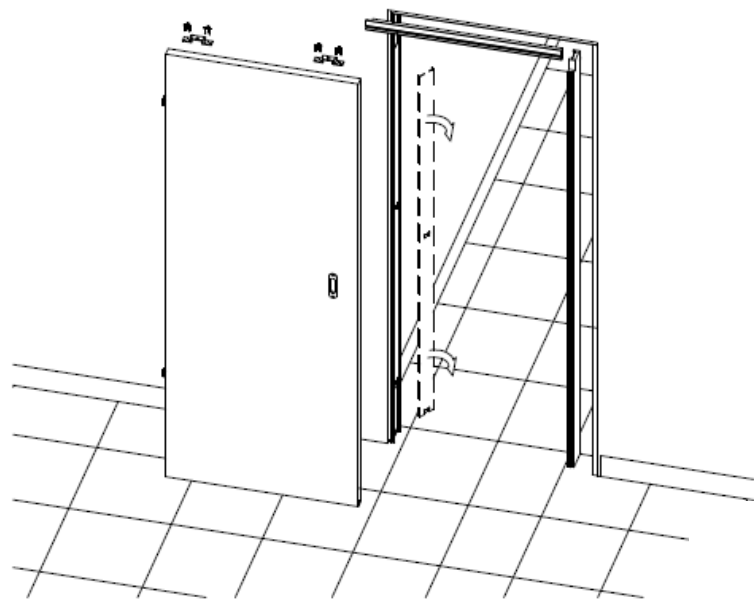
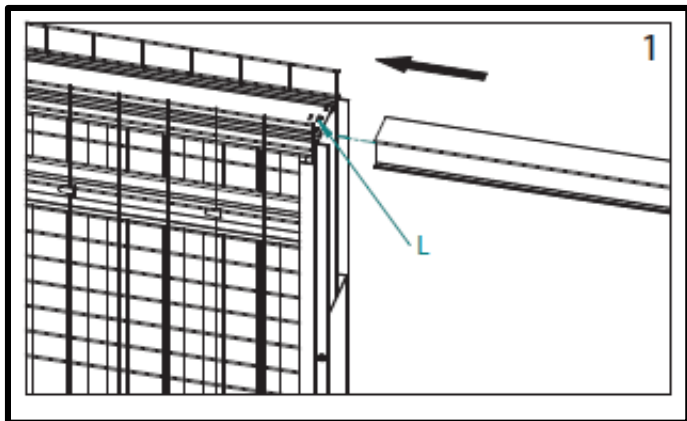


NOTICE DE POSE CHASSIS COULISSANT A GALANDAGE

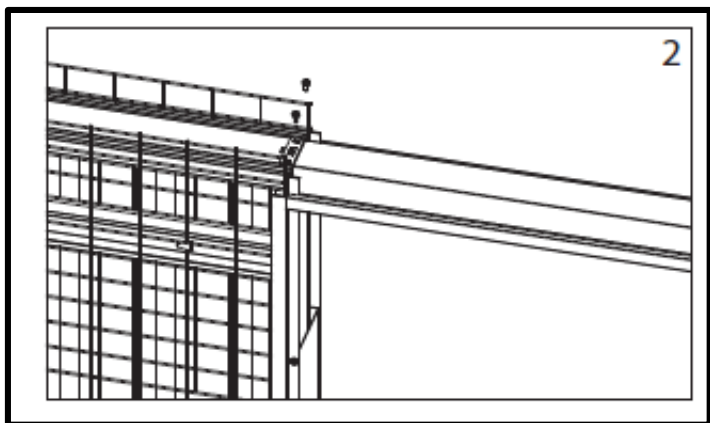




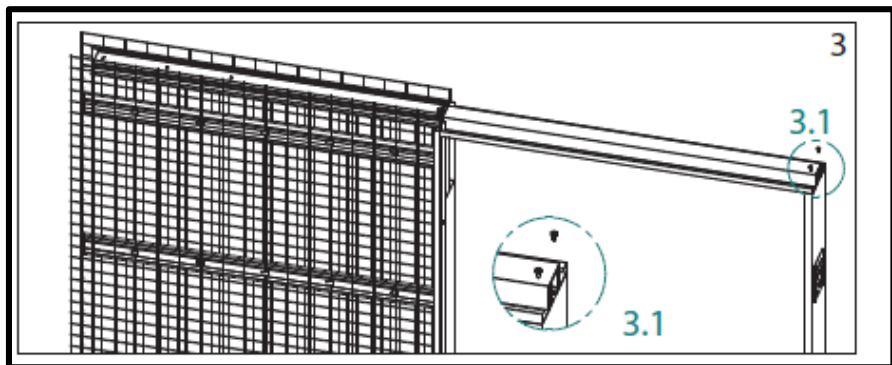




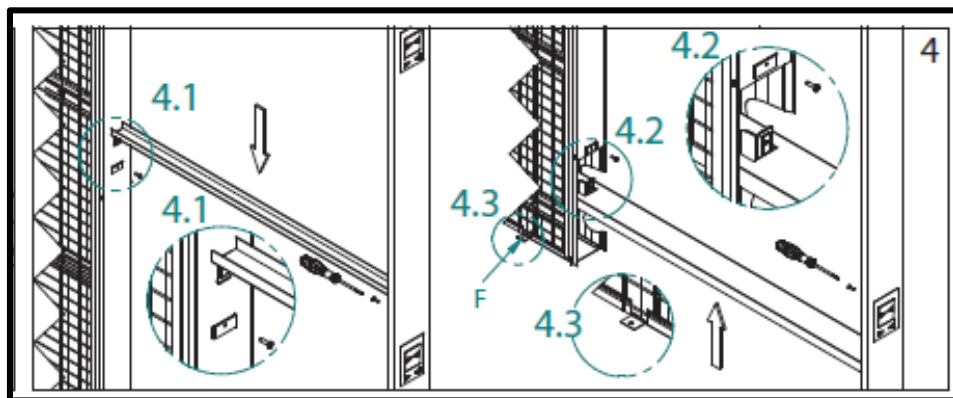
Etape N°1 - Insérer la traverse du rail (A) à l'intérieur du caisson jusqu' au blocage de la languette (L)



Etape N°2 - Bloquer la traverse du Rail (A) en vissant la languette avec les 2 vis fournies (N° 2 vis à tête Ø3,9x13)



Etape N°3 - Positionner le montant opposé (C) et le bloquer en vissant avec les vis fournies (N° 2 vis à tête Ø4,8x17) (Part. 3.1).



Etape N°4 - Fixer l'entretoises (B1 et B2) avec les 2 vis fournies (N° 4 vis à tête Ø4,8x17) nécessaires pour maintenir la largeur de passage (Part 4.1 et 4.2).

MISE EN PLACE DU CONTRE-CHASSIS

Sur sol à finir:

Créer des points d'appui (cales) au niveau du sol fini et poser le contre-châssis

Sur sol fini:

Poser directement le contre-châssis sur le sol fini.

Pour la fixation, se servir des pâtes "F" (voir Fig. 4.2)

INDICATIONS POUR LE REVETEMENT ENDUIT

A) Revêtir le contre châssis avec l'enduit en couvrant le grillage (1cm environ)

B) Etendre l'enduit jusqu'à l'arête du contre-châssis

C) Mettre la dernière main d'enduit ou de plâtre fin

ATTENTION

Positionner le contre-châssis d'aplomb.

NE JAMAIS POSITIONNER LE CAISSON PLUS HAUT QUE LE SOL FINI

