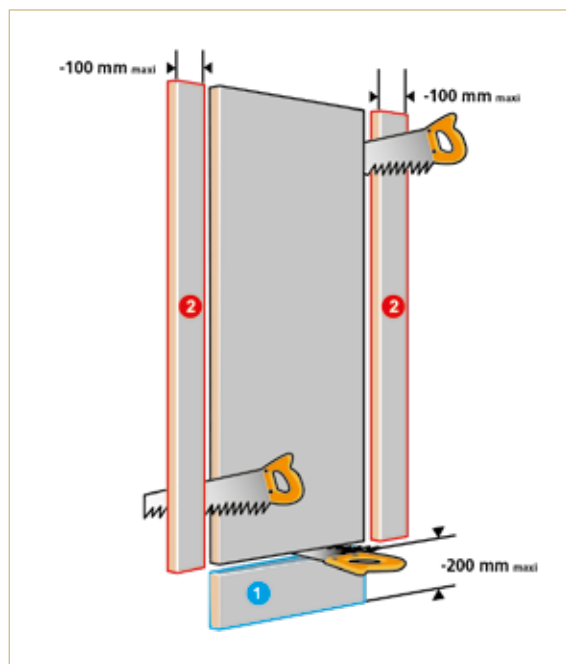


PRÉCONISATIONS DE DÉCOUPE PORTES RETAILLABLES

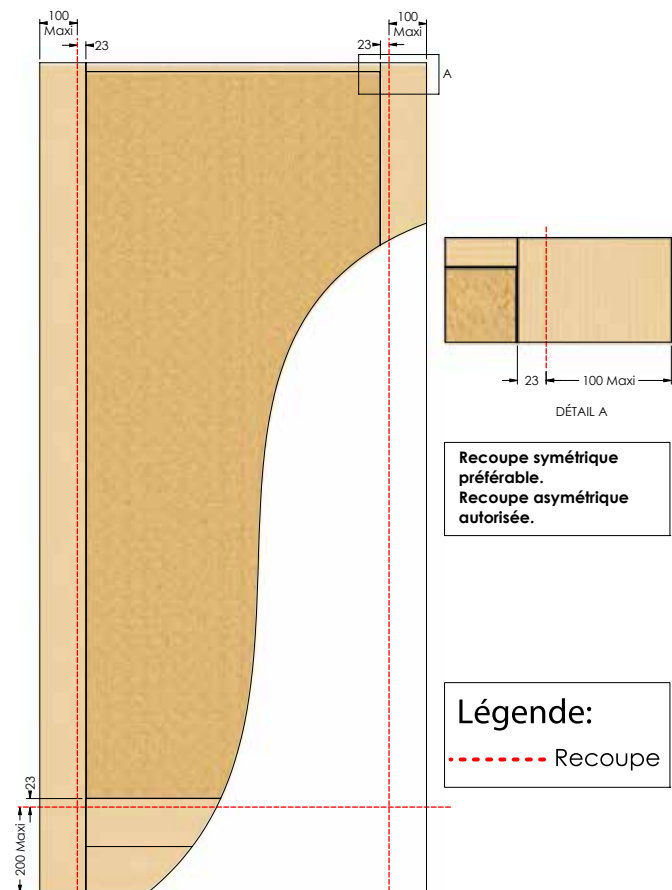
Idéales pour une adaptation parfaite sur une huisserie existante, les portes retaillables JELD-WEN, par leur conception, permettent la recoupe du cadre afin d'offrir une solution technique inégalée.

PRÉCONISATIONS DE RECOUPE POUR LES PORTES ÂME ALVÉOLAIRE ET ÂME PLEINE

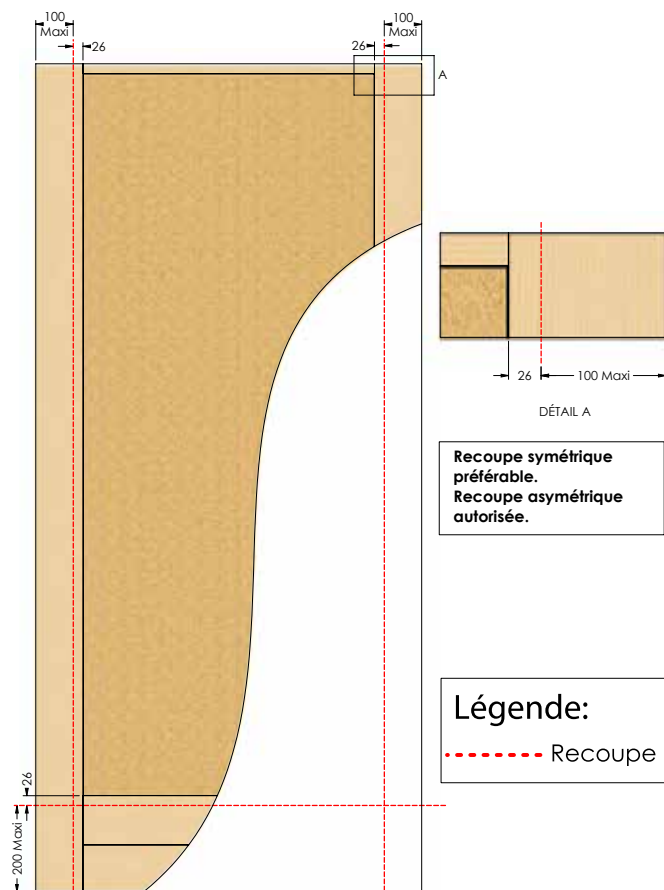


Le bas de la porte est repérable grâce à la présence de l'étiquette Code Barre.

PORTE RETAILLABLE épaisseur 34 mm



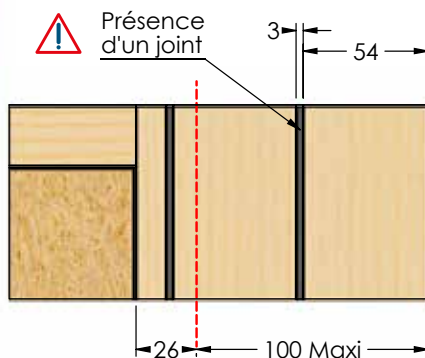
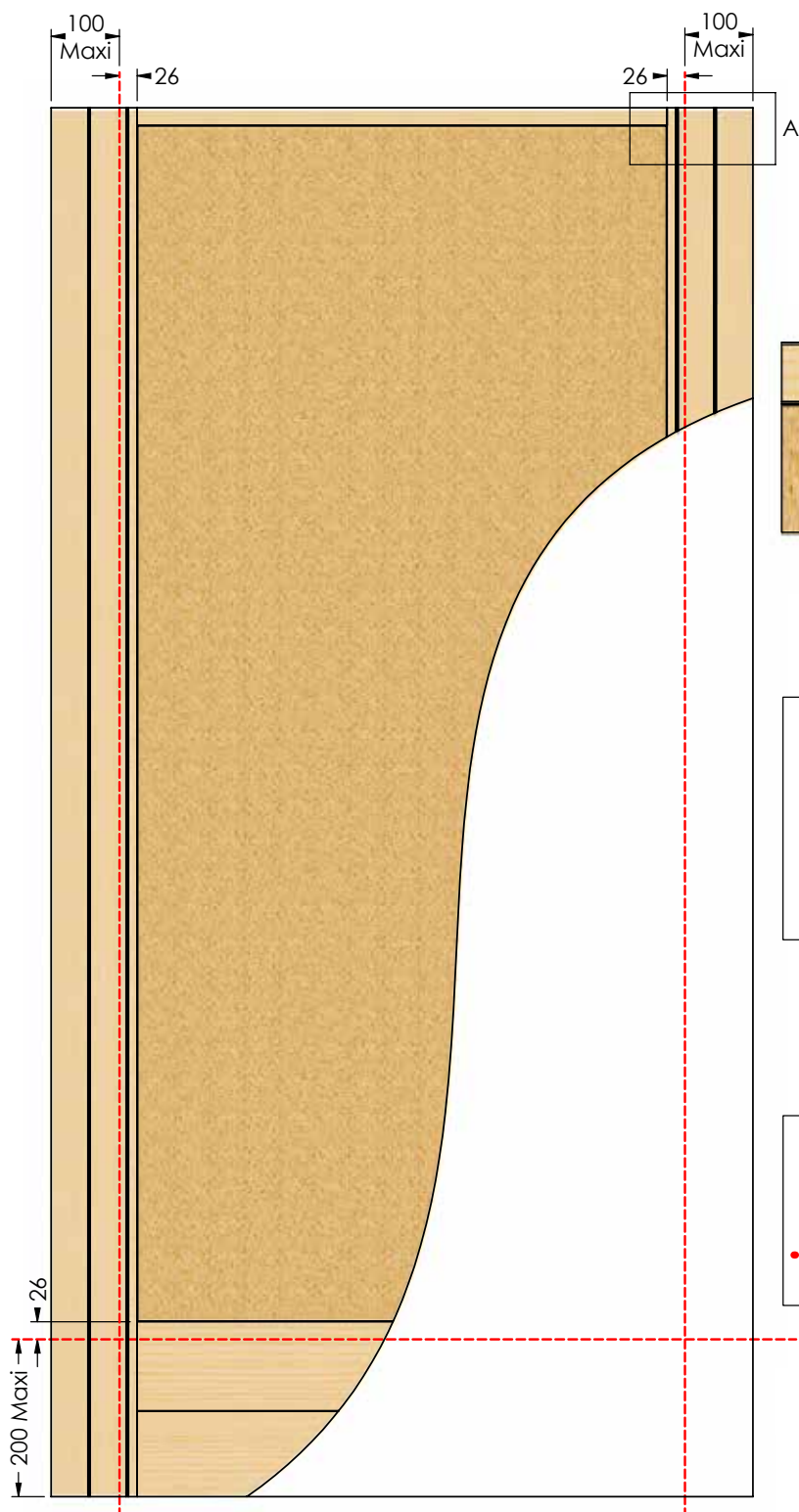
PORTE RETAILLABLE épaisseur 40 mm



PRÉCONISATIONS DE RECOUPE POUR LES PORTES EI30

Recoupe possible jusqu'à 200 mm en largeur
suivant les remarques ci-dessous.

Le bas de la porte est repérable grâce à la présence de l'étiquette Code Barre.



DÉTAIL A

- Recoupe symétrique préférable.
- Recoupe asymétrique autorisée.
- Conserver un cadre de 26 mm minimum.

Légende:

..... Recoupe

