



Kit RÉNOVÉO chant droit pour porte existante à chant droit



Contenu du kit

- 2 Montants
- 2 Cochonnets Montant
- 1 Cochonnet Traverse
- 2 Couvre-joints

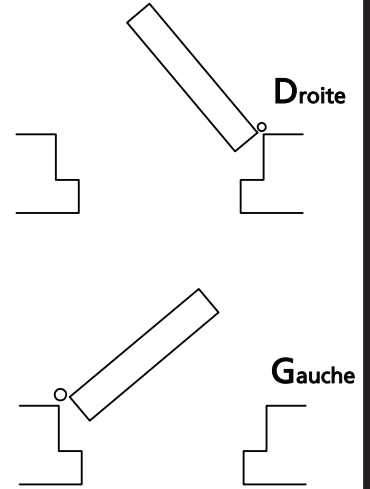
Charnières K8000

- Détail Sachet:
- 1 gâche magnétique
 - 28 vis 4x20 + 3 vis 3.5x20
 - 20 bouchons

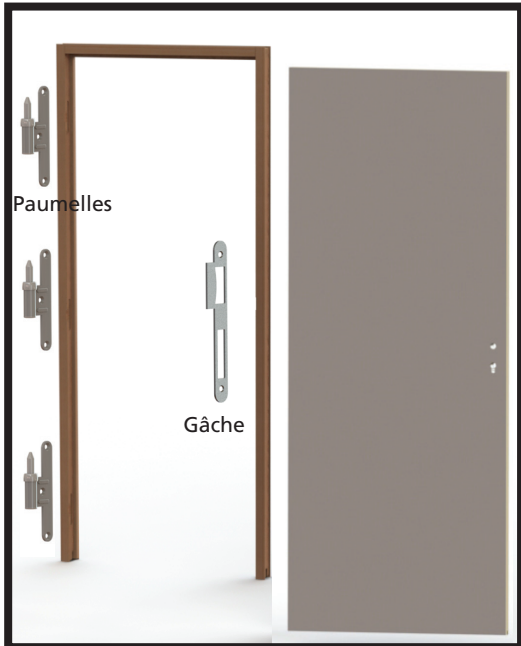
Outils nécessaires



Sens d'ouverture

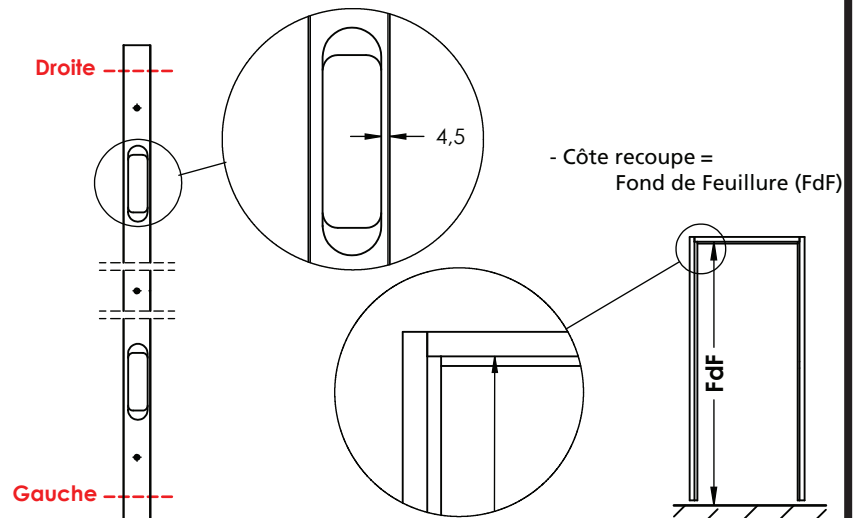


1 Retirer la porte et les quincailleries de l'huissierie existante

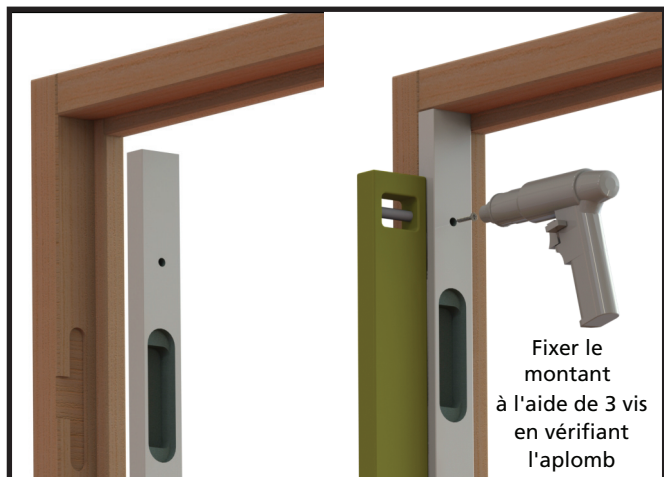


2 Préparer le montant charnières

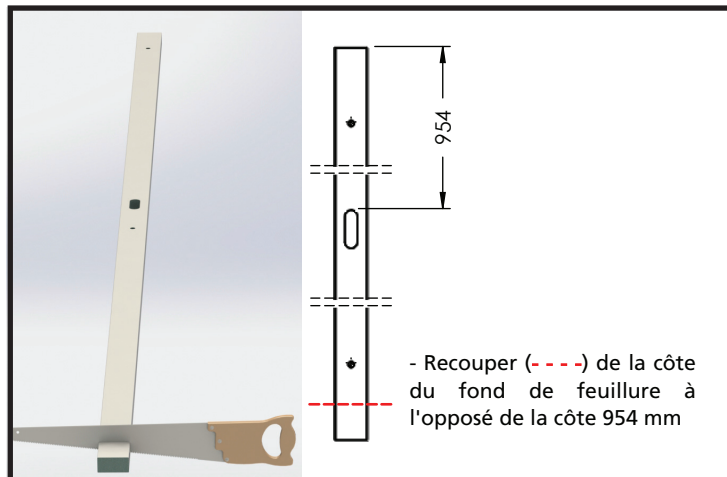
- Couper (- - - -) le montant à une extrémité selon le sens d'ouverture (voir sens d'ouverture)



3 Poser le montant charnière



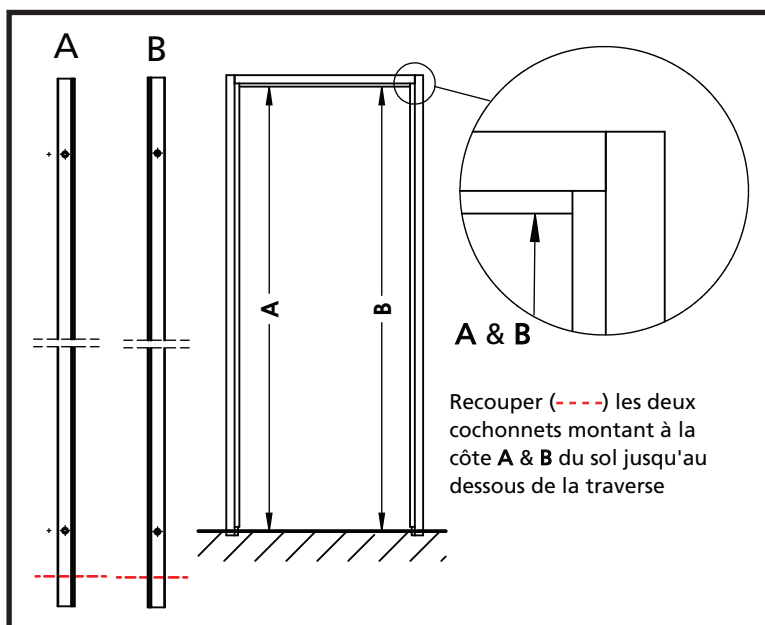
4 Préparer le montant gâche



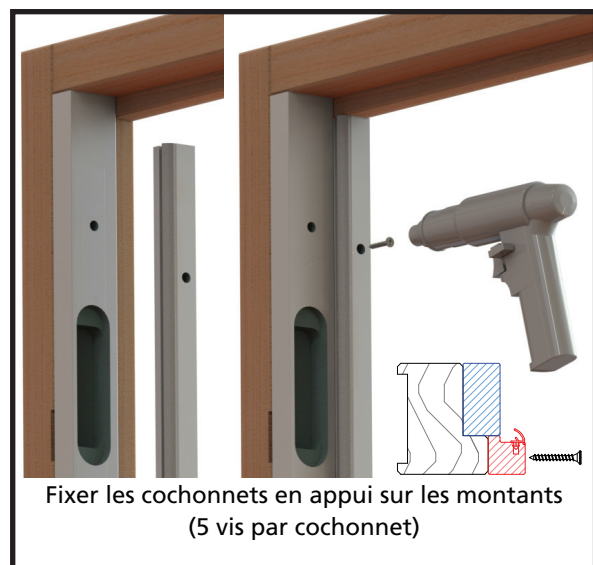
5 Poser le montant gâche



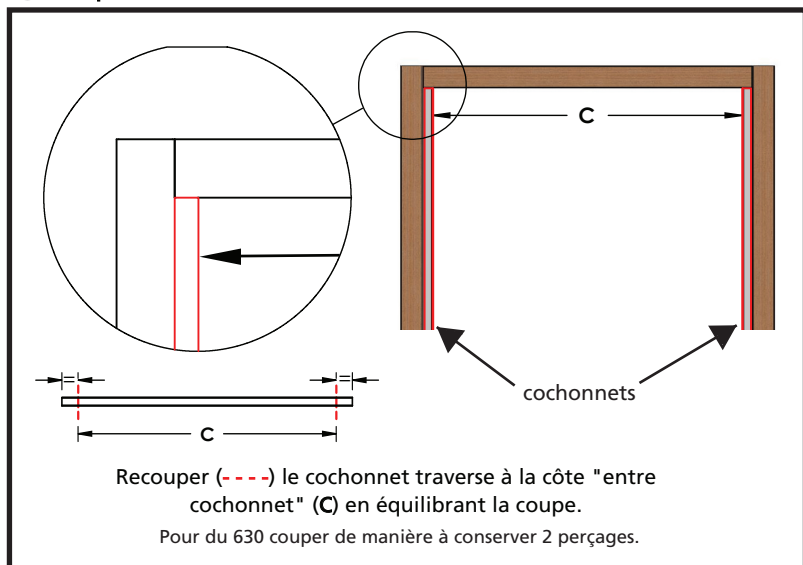
6 Préparer les cochonnets montant



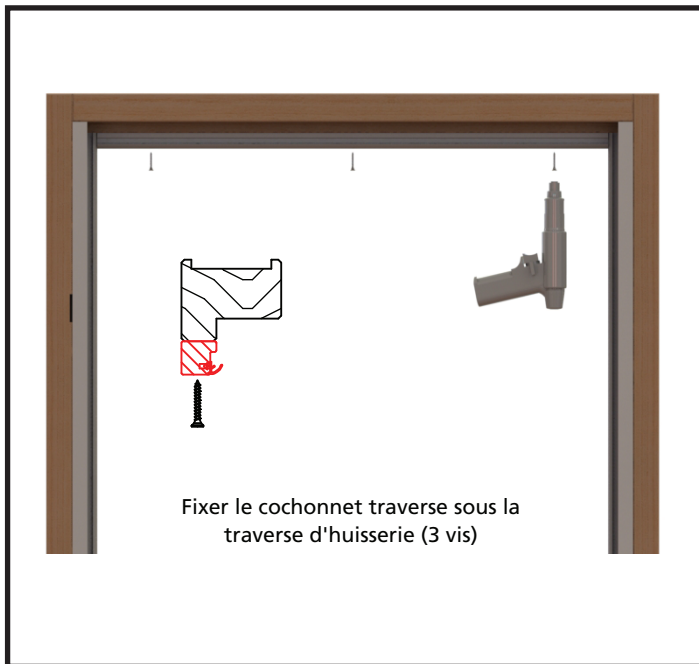
7 Poser les cochonnets montant



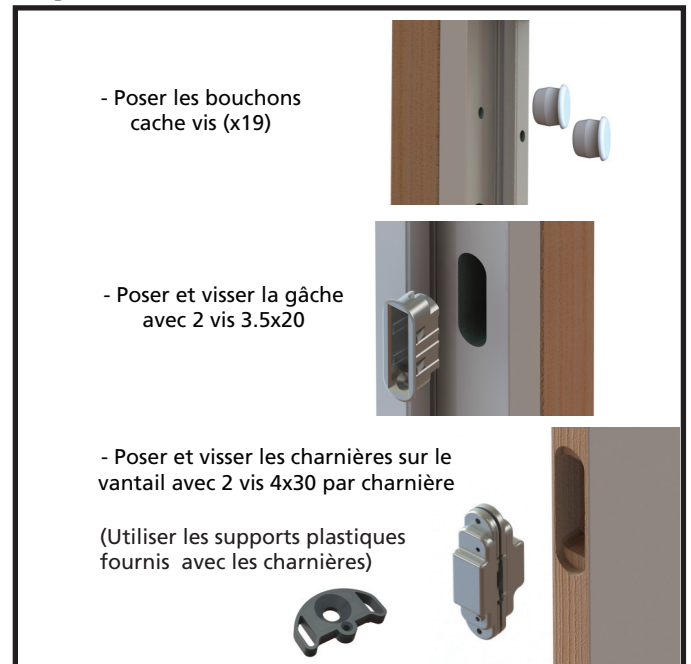
8 Préparer le cochonnet traverse



9 Pose du cochonnet traverse



10 Quincailleries



11 Poser le vantail



12 Poser la poignée

