

# NOTICE DE MONTAGE



## Huissérie EVO+


Choisissez le concept de pose correspondant à votre configuration de chantier

### ■ Pose à l'avancement par vissage sur ossature métallique

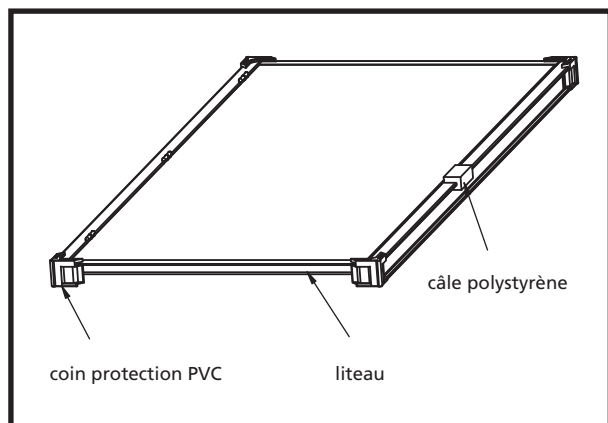
Accessoires non fournis.

Niveau : 

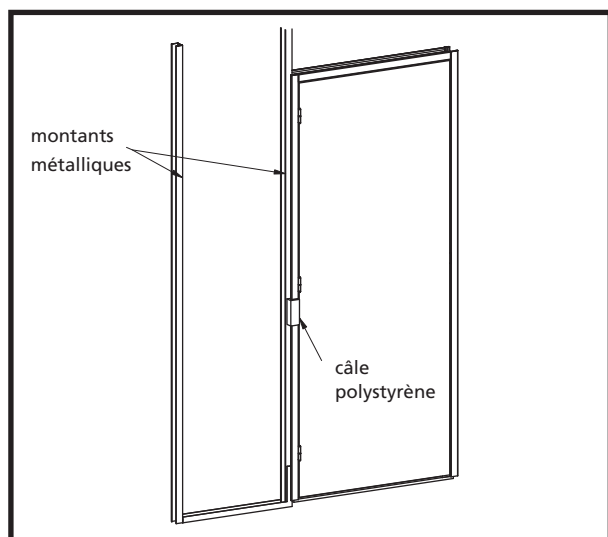
+ Vis Ø 3,5 x 25 mm : 

Perceuse/Visseuse : 

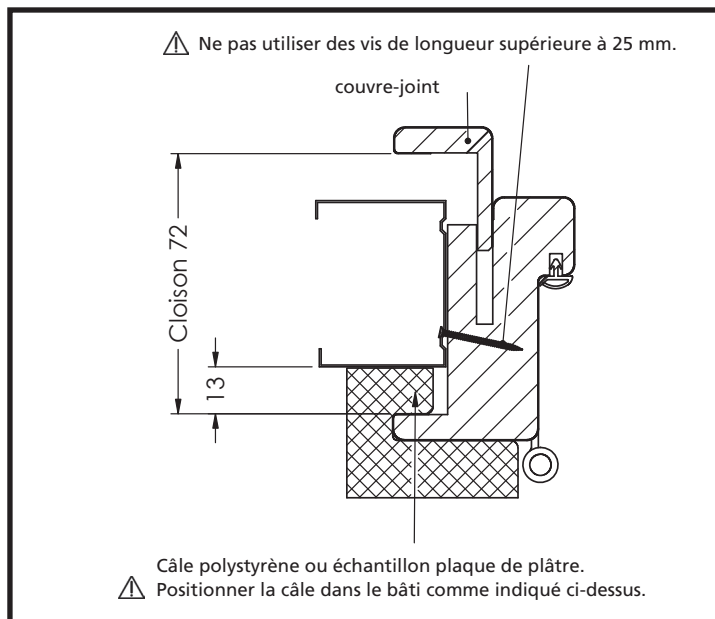
Préconisation : la mise en oeuvre du bloc-porte doit être conforme au DTU 36.1 et 25.41.



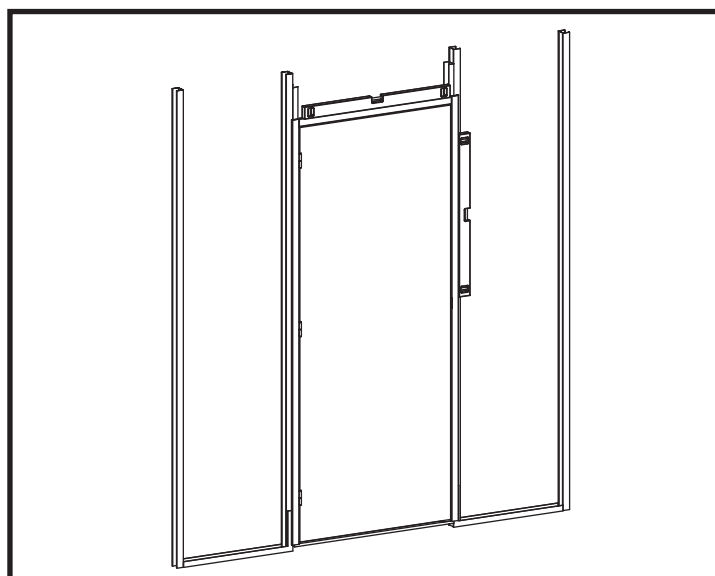
- 1** Enlever le film plastique et les 4 coins de protection PVC.  
⚠ Ne pas jeter la câle polystyrène.



- 2** Placer le montant paumelles contre le montant métallique.  
Sous le montant paumelles, câler au sol en fonction du jeu désiré et du sol fini (talon 10 mm).  
Positionner la rainure à brique de l'huissérie dans le montant métallique à l'aide de la câle polystyrène (épaisseur 13 mm pour cloison de 72 mm) cf. schéma n° 3 ci-dessus - ou d'un échantillon de plaque de plâtre (épaisseur 13 mm pour cloison de 72 mm).




- 3** Visser le montant métallique de la cloison au montant de l'huissérie côté paumelles à l'aide de vis Ø 3,5 x 25 mm.  
Si vous posez le couvre-joint ultérieurement, vissez les vis avec un angle pour éviter la rainure, cf. schéma ci-dessus.




- 4** Mettre à niveau la traverse du bloc-porte.  
Régler l'aplomb, câler (polystyrène), vérifier les jeux (entre le vantail et l'huissérie) et visser le montant métallique au montant gâche.  
Visser le rail de l'imposte métallique à la traverse de l'huissérie.  
Poser les couvre-joints avec du silicone ou du mastic colle.

# ■ Pose fin de chantier par vissage sur ossature métallique

Accessoires non fournis.

Niveau : 

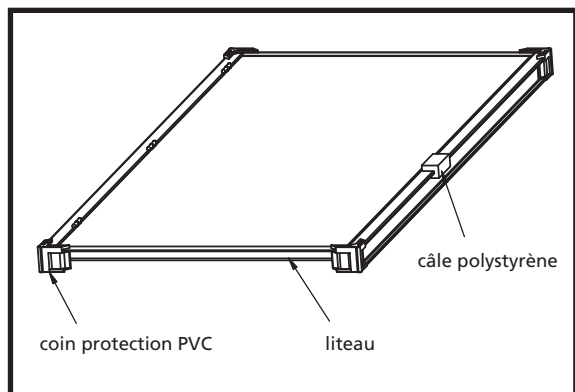
Perceuse/visseuse : 

+ Vis x 6 : 

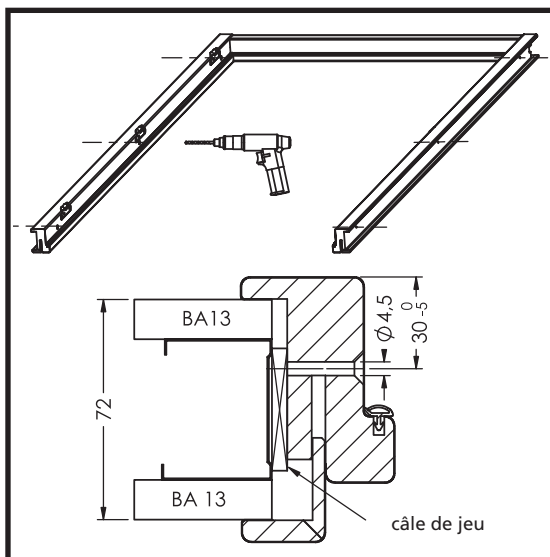
+ Câle de jeu : 



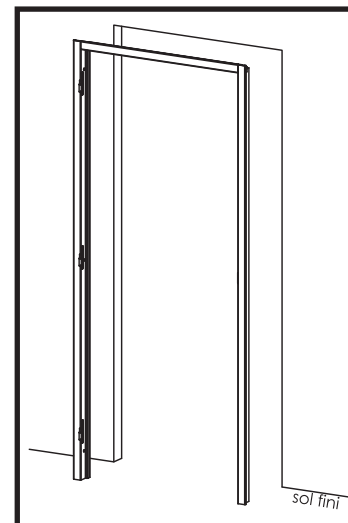
Vidéo Montage



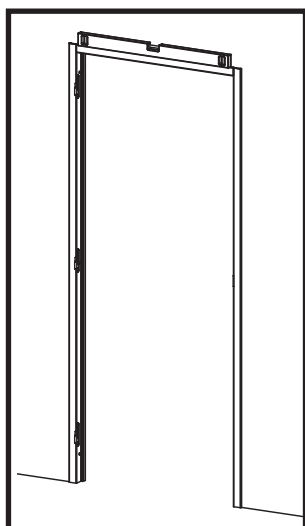
- 1** Enlever le film plastique et les 4 coins de protection PVC.  
⚠ Ne pas jeter la câle polystyrène.



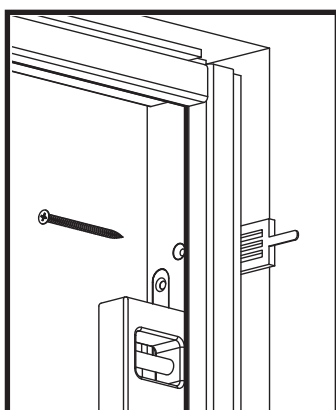
- 2** Faire 3 perçages sur chaque montant de l'huissierie.  
Afin de dissimuler les vis, privilégier les perçages avec un angle sous les paumelles et la gâche.



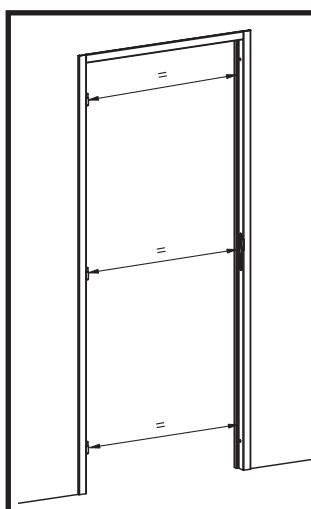
- 3** Retirer délicatement les couvre-joints et positionner l'huissierie dans la réservation de la cloison.



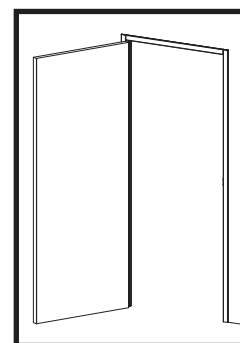
- 4** Mettre à niveau la traverse haute.



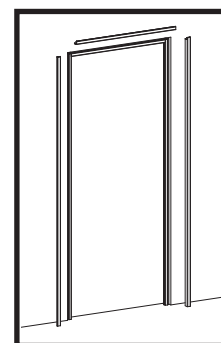
- 5** Régler l'aplomb, câler et fixer le montant paumelles à l'aide des vis.



- 6** Régler l'aplomb, vérifier la largeur du fond de feuillure, caler et fixer le montant côté gâche.



- 7** Gonder le vantail et vérifier les jeux.



- 8** Poser les couvre-joints avec du silicone ou du mastic colle.

CHANT DROIT

## EVO+ à chant droit

	C : Vantail	A : Hors tout	B : Fond de feuillure	E : Passage utile	F : Réservation dans la cloison
1 Vantail	2040 x 630	2093 x 713	2054 x 635	2044 x 575	2083 x 691
	2040 x 730	2093 x 813	2054 x 735	2044 x 675	2083 x 791
	2040 x 830	2093 x 913	2054 x 835	2044 x 775	2083 x 891
	2040 x 930	2093 x 1013	2054 x 935	2044 x 875	2083 x 991
2 Vantaux	2040 x (830+430) ou (630+630)	2093 x 1330	2054 x 1252	2044 x 1153	2083 x 1308

RECOUVREMENT

## EVO+ à recouvrement

	C : Vantail	A : Hors tout	B : Fond de feuillure	E : Passage utile	F : Réservation dans la cloison
1 Vantail	2040 x 630	2083 x 693	2044 x 615	2034 x 588	2073 x 671
	2040 x 730	2083 x 793	2044 x 715	2034 x 688	2073 x 771
	2040 x 830	2083 x 893	2044 x 815	2034 x 788	2073 x 871
	2040 x 930	2083 x 993	2044 x 915	2034 x 888	2073 x 971
2 Vantaux	2040 x (830+430) ou (630+630)	2093 x 1310	2044 x 1232	2034 x 1198	2073 x 1288